

*Erzeugung und Vertrieb von Profilen-Keilen-  
 Coil Stops aus recycelten Kunststoffen*

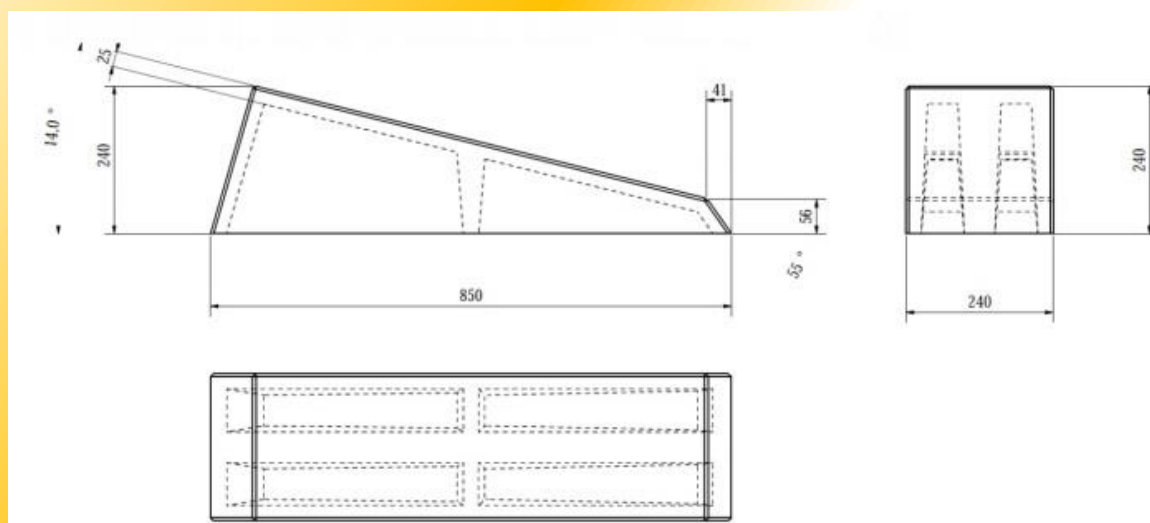
## PKT Montagekeil EK 850



### Das innovative Montagesystem für Photovoltaik Flachdachanlagen

Der Montagekeil EK 850 aus nachhaltigem Recyclingkunststoff ermöglicht eine leichte und schnelle Montage Ihrer Photovoltaikanlage auf Folien und Bitumendächern.

- Abmessung 850x240x240mmm
- Keilwinkel: 14°
- Gewicht 15,5 kg
- Material: Recycling Kunststoff



# PKT

Lakits gmbh.



## Profil-Kunststoff-Technik

A 2484 Weigelsdorf, Boschanstraße 3  
Tel. (0043) 02254 - 72301 Fax 79094  
www.p-k-t.at - [office@p-k-t.at](mailto:office@p-k-t.at)

*Erzeugung und Vertrieb von Profilen-Keilen-  
Coil Stops aus recyclierten Kunststoffen*

### PKT Montagekeil EK 850



1. Montageschiene festschrauben



2. Modulklemmen drauf



3. Modul einlegen und befestigen



4. Und fertig...



Bitte kontaktieren Sie uns für weitere Informationen:

**PKT** Profil Kunststoff Technik  
Boschanstraße 3, 2484 Weigelsdorf  
Tel: +432254/72301, Fax: +432254/79091  
[office@p-k-t.at](mailto:office@p-k-t.at)